

# 排水设施的要求

**主讲：黄占先 高级工程师**

**单位：食品安全与管理服务公众号 北京正博和源科技有限公司**



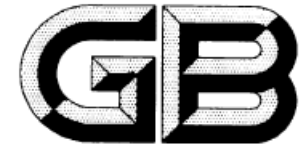
# 主要内容

➤ 1.依据

➤ 2.要求

➤ 3.范例

依据：  
GB 14881



中华人民共和国国家标准

GB 14881—2013

---

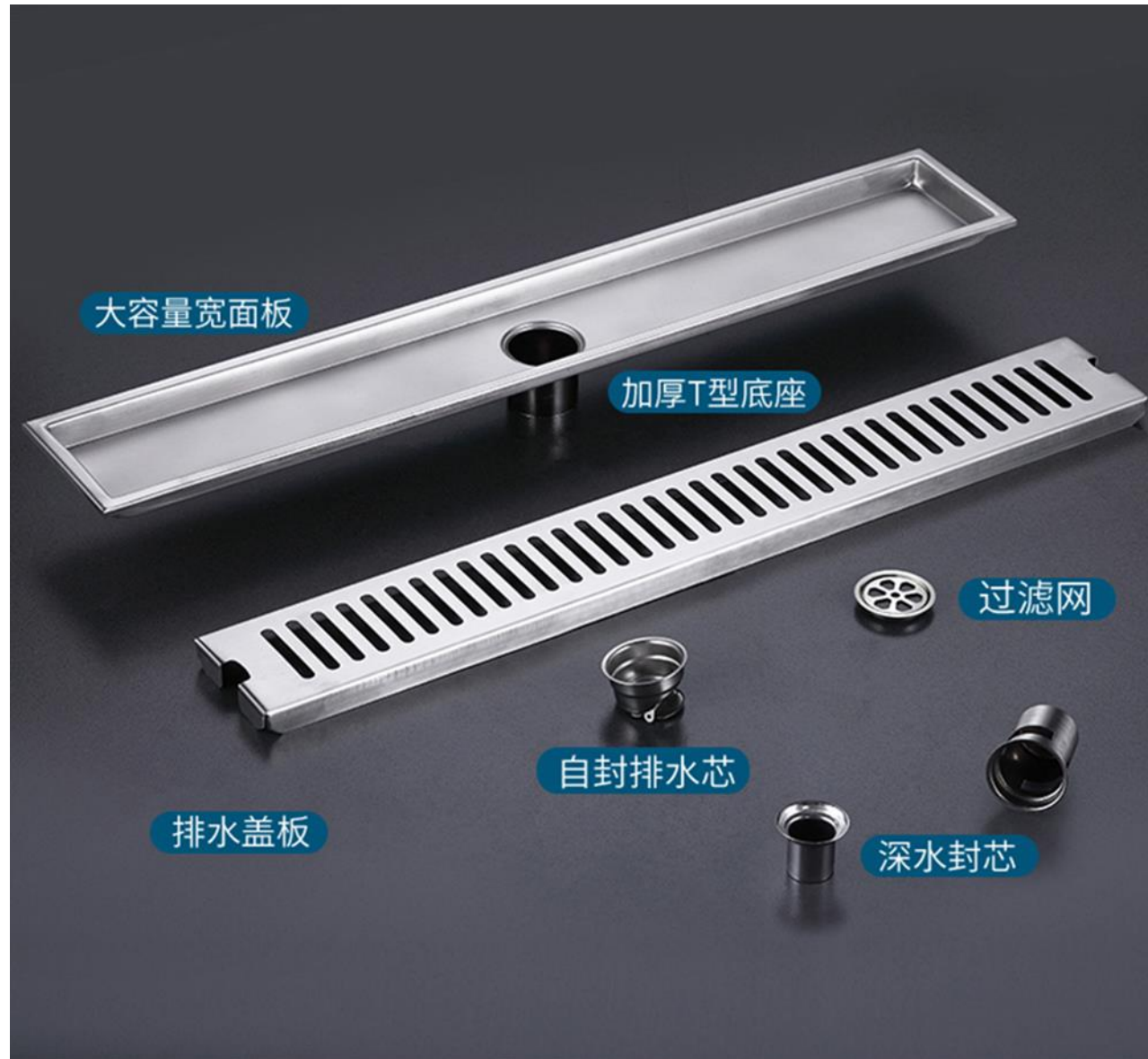
食品安全国家标准  
食品生产通用卫生规范

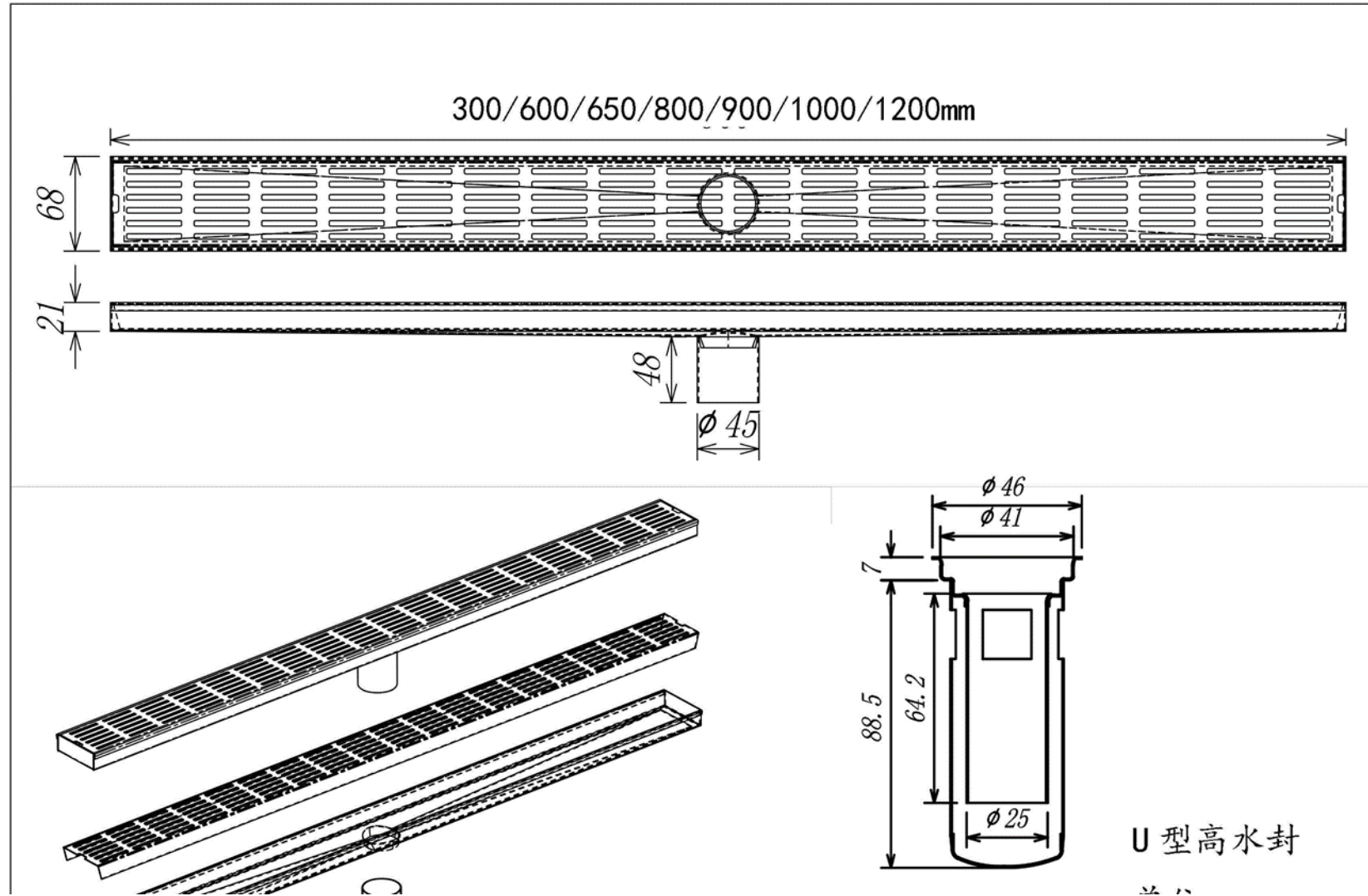


## ➤ 5.1.2 排水设施

- 5.1.2.1 排水系统的设计和建造应保证排水畅通、便于清洁维护；应适应食品生产的需要，保证食品及生产、清洁用水不受污染。
- 5.1.2.2 排水系统入口应安装**带水封的地漏**等装置，以防止固体废弃物进入及**浊气**逸出。
- 5.1.2.4 室内排水的流向应由清洁程度要求高的区域流向清洁程度要求低的区域，且应有**防止逆流**的设计。







U型高水封

单位









➤ **注意事项：**

➤ **1. 下水管管径的选择。**

➤ **2. 排水沟流向应由高清洁操作区流向低清洁操作区，并有防止污水逆流的设计（最常用的设计就是排水沟有一定的坡度）。**



北京正博和源科技有限公司  
正博和源 为食品企业提供一站式专业技术服务

**谢谢观看！**

**北京正博和源科技有限公司**

**www.foodtest.cn 400 008 2003**